



ИРПЛАСТ

www.irplast.ru



ПАСПОРТ ИЗДЕЛИЯ РУКОВОДСТВО ПО ЭКСПЛУАТАЦИИ

ЕМКОСТИ ПОДЗЕМНЫЕ

ЭВГ1500, 2000, 3000, 5000

1. Назначение

Пластиковые подземные накопительные емкости (ЭВГ1500, 2000, 3000, 5000) предназначены для накопления, сбора и утилизации сточных вод, для хранения технической и питьевой воды, могут быть использованы в качестве садовой емкости для сбора дождевых и ливневых вод. Схематичные изображения емкостей представлены на рис. 1÷4. Емкости комплектуются крышкой с винтовым соединением (рис. 5) и удлиняющей секцией горловины (доборным кольцом) (рис. 6).

2. Технические данные

Тип емкости	ЭВГ1500	2000	3000	5000
Длина, мм	1460	1930	2200	2400
Ширина, мм	1200	790	1540	1880
Высота, мм	1310	1860	1530	1920
Объем, л	1500	2000	3000	5000

Рисунок 1. Схематичное изображение емкости ЭВГ1500

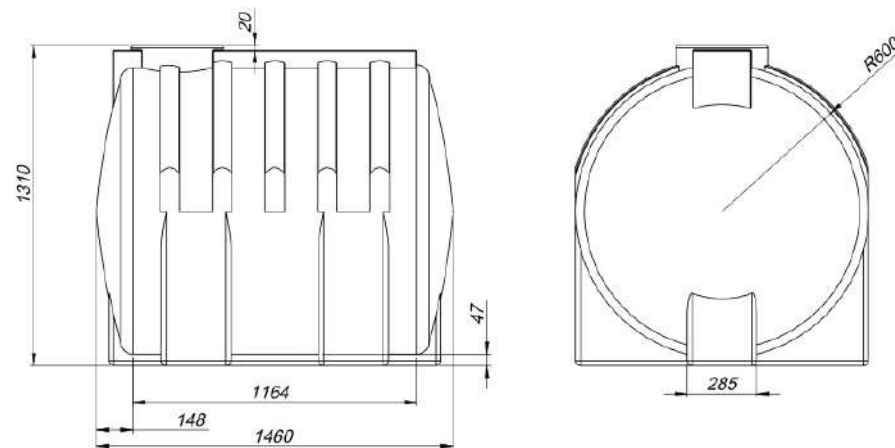
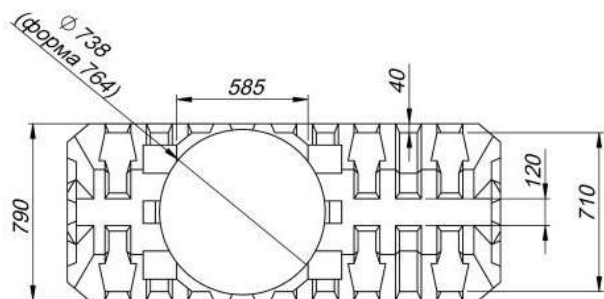
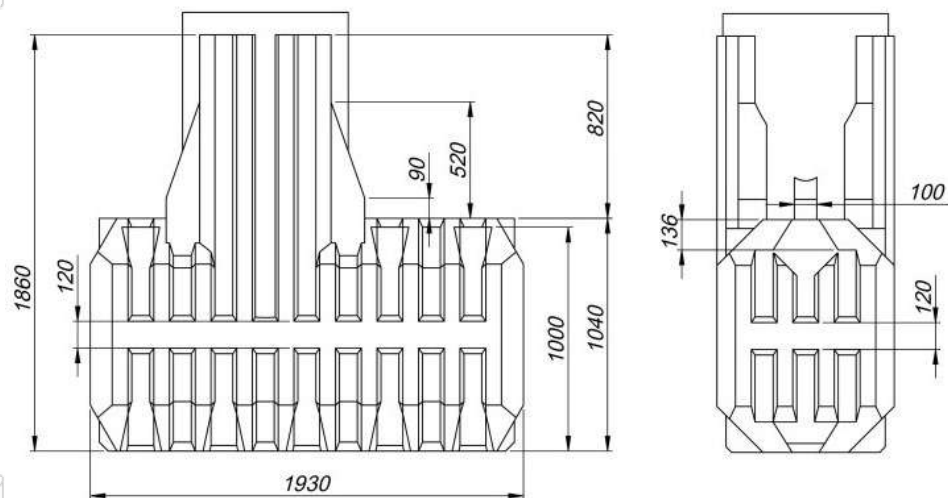


Рисунок 2. Схематичное изображение емкости 2000



Данный тип емкости обладает большей конструктивной прочностью и специальной формой, что помогает выдерживать значительное давление со стороны грунта.

Рисунок 3. Схематичное изображение емкости 3000

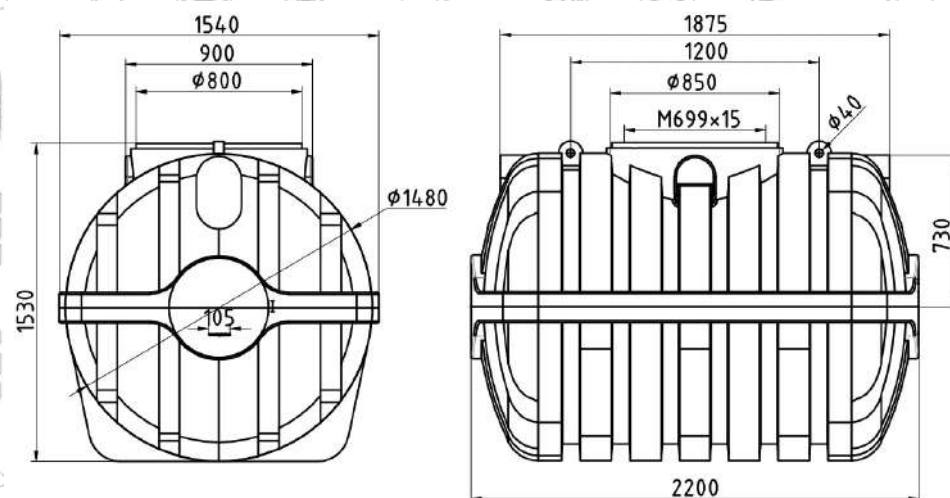


Рисунок 4. Схематичное изображение емкости 5000

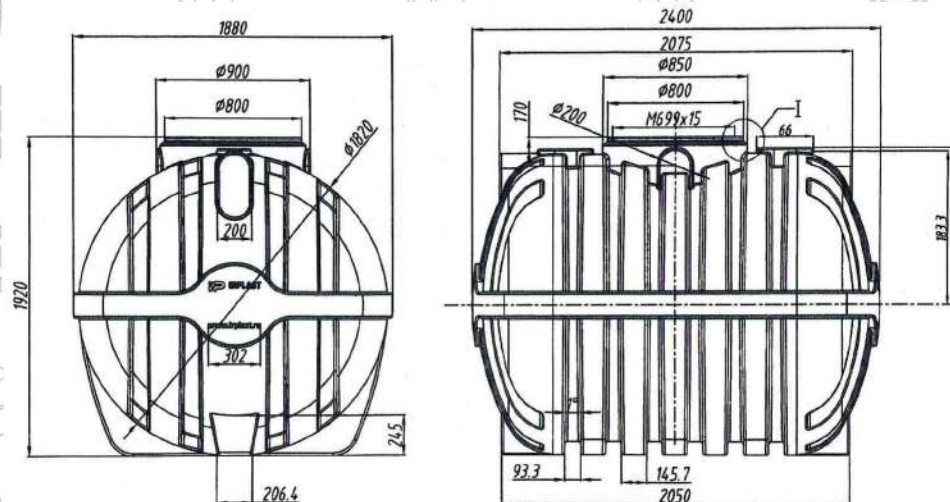


Рисунок 5. Крышка винтовая

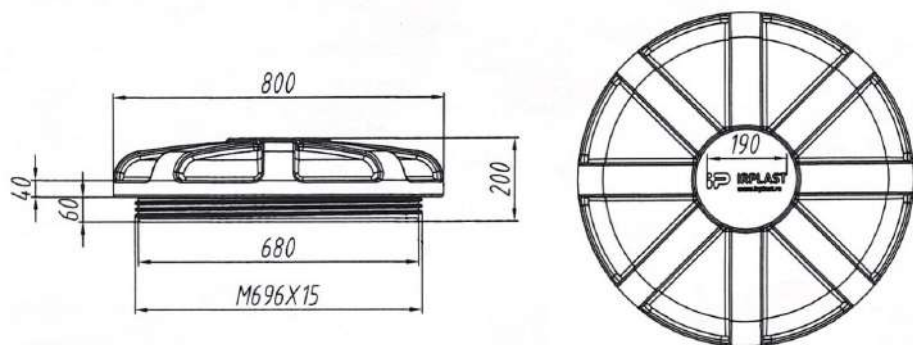
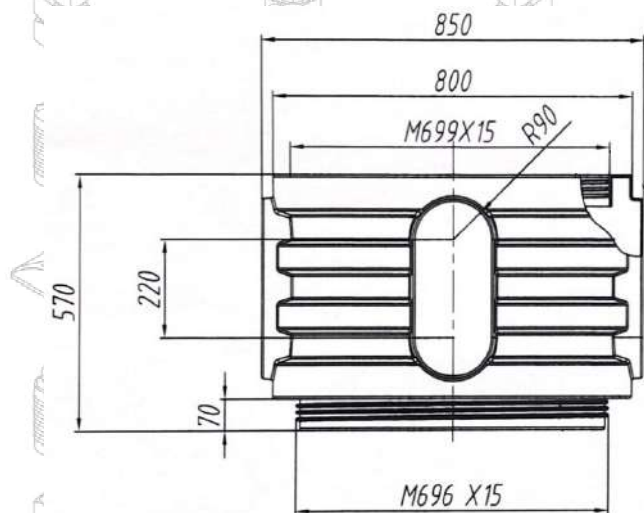


Рисунок 6. Горловина (доборное кольцо)




3. Установка и монтаж (следует воспользоваться услугами специализированной монтажной бригады, обладающей лицензиями и опытом работы с пластиковыми емкостями).

3.1. Подготовка траншеи и котлована

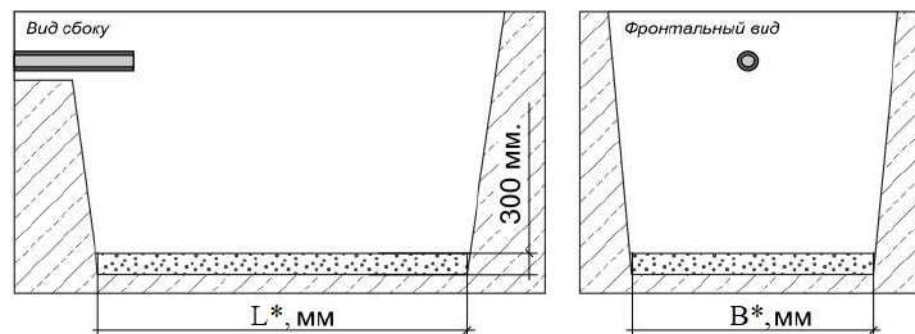
Траншея под подводящую к емкости трубу от выпуска из объекта делается на глубине промерзания и зависит от климатической зоны данного региона. На дне траншеи делается выравнивающая подсыпка песком. Копку котлована под емкость рекомендуется производить вручную. Размеры котлована по 4 сторонам не должны превышать размеры емкости на 300 мм (рис. 7.1).

ВНИМАНИЕ! При высоком уровне грунтовых вод под местом установки емкости рекомендуется сделать дренаж (рис. 7.2) для отвода избыточной воды и снижения гидростатического давления.



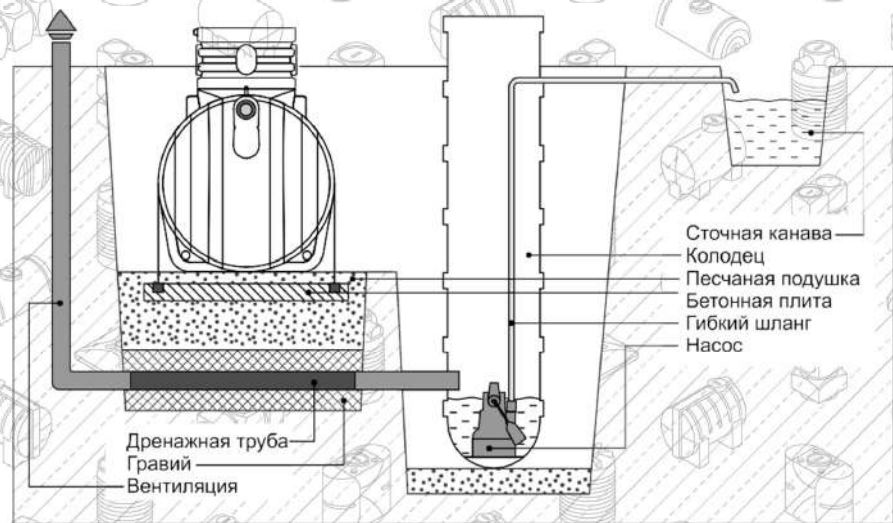
ВНИМАНИЕ! При монтаже двух и более горловин, рекомендуется использование усиленных горловин!

Рисунок 7.1. Подготовка котлована



Тип емкости	ЭВГ1500	2000	3000	5000
Длина L, мм	2000	2500	2750	2950
Ширина B, мм	1750	1350	2100	2300

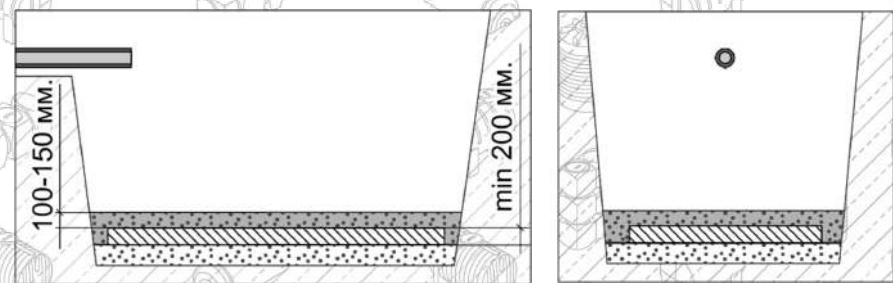
Рисунок 7.2. Схема дренажа



3.2. Установка бетонной армированной плиты

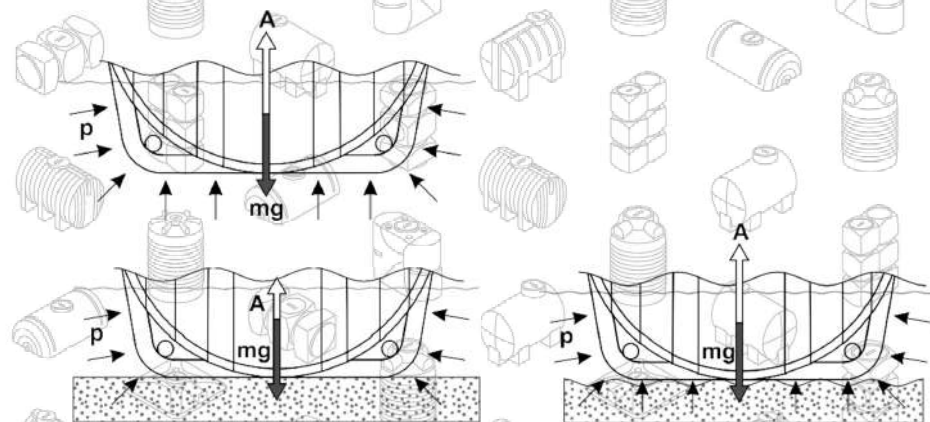
После подготовки дренажа и выравнивания дна песком необходимо подготовить бетонное основание (рис. 8). Толщина бетонного основания должна быть не менее 200 мм с армированием данной конструкции. В основание необходимо заложить закладные для последующего якорения к ним емкости. Не допускается установка под емкость двух и более плит. При установке двух и более емкостей используется одна плита.

Рисунок 8. Установка бетонного основания



Снижение нагрузки на дно емкости возможно только за счет максимально плотного прилегания дна емкости к песчаной подушке. Необходимо максимально снизить площадь контакта дна емкости с водой!

ВНИМАНИЕ! Обязательно на бетонное основание делается песчаная подушка мелкой фракции на высоту превышающую основание на 10-15 см и тщательно утрамбовывается.



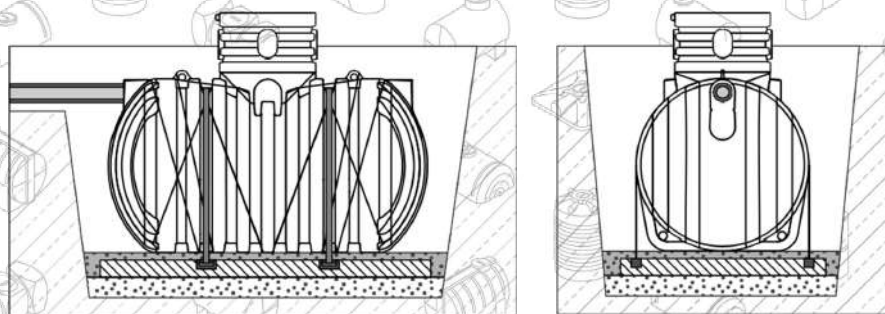
ПРАВИЛЬНО

НЕ ПРАВИЛЬНО!!!

3.3. Монтаж подводящей трассы и установка

На подготовленное основание вручную, при помощи полимерных строп или с применением специальной техники, опускается и устанавливается емкость. После установки емкости необходимо прикрепить ее при помощи полимерных строп за закладные в основании (рис. 9).

Рисунок 9. Установка емкости



При залегании подводящего трубопровода на глубине до 1200 мм, необходимо дополнительно утеплить трубопровод!

3.4. Ввод и герметизация трубопровода

В качестве подводящего трубопровода рекомендуется использовать трубы ПВХ наружной канализации диаметром от 110 до 160 мм. При залегании подводящего трубопровода на глубине до 1200 мм, необходимо дополнительно утеплить трубопровод!

Герметизация подводящего трубопровода с емкостью осуществляется при помощи резинового манжета. Сначала сделайте в торцевом посадочном месте емкости отверстие. Затем установите манжет и введите трубопровод. Для дополнительной герметизации места соединения рекомендуется промазать герметиком или мастикой (рис. 10).

Рисунок 10. Ввод трубопровода



3.5. Засыпка трассы и емкости

Перед работами по засыпке емкость необходимо наполнить водой. Наполнение емкости параллельно послойной засыпке, то есть если засыпка производится с шагом 30 см, то емкость наполняется также с шагом 30 см.

По технологии установки полимерных емкостей «Ирпласт» в грунт, засыпку пазух между стенками котлована и стенками емкости необходимо проводить следующим методом:

При типе грунта песок и суглинок – послойная засыпка песком с последующим уплотнением каждого слоя по 300 мм.

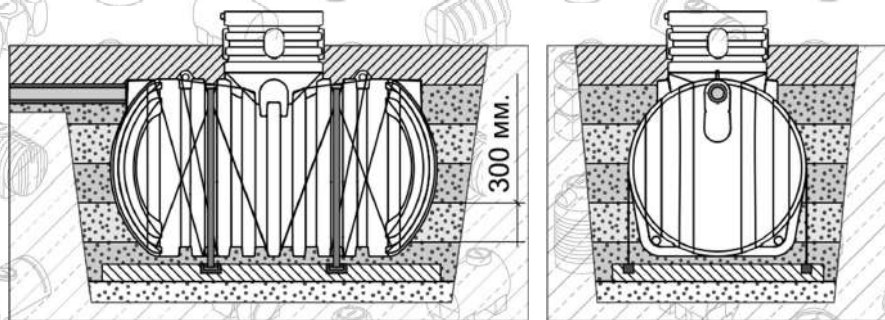
При типе грунта глина, пльвун – песком, без твердых крупных включений, смешанным с цементом в соотношении 1 (цемент) : 3 (песок).

Верхний слой не более 300 мм засыпается растительным грунтом (рис. 11).



Песчано-цементная засыпка производится послойно с обязательной утрямбовкой каждого последующего слоя. Толщина каждого слоя 300мм.

Рисунок 11. Послойная засыпка емкости



4. Техническое обслуживание

Емкость откачивается при помощи ассенизаторской машины по мере необходимости.

Внимание!!! Первые 15 месяцев использования емкость нельзя откачивать более чем на 30 %.

5. Упаковка

Емкость не требует специальной упаковки.

Емкость упаковывается по требованию заказчика.

6. Транспортирование и хранение

Емкость транспортируется любым видом транспорта при соблюдении правил перевозки для данного вида транспорта.

Емкость допускается хранить в естественных условиях на открытом воздухе под навесом, так же хранят на складе или в других условиях, исключающих возможность ее механического повреждения, на расстоянии не менее 1 м от отопительных и нагревательных приборов. При перевозке емкость нужно закреплять.

Емкость нельзя ронять.

Перед установкой проверьте, нет ли повреждений на емкости, полученных при транспортировке.

Не допускается хранение емкости без крышки и горловин.

7. Комплектность

В комплект поставки емкости ЭВГ1500 входит:

1. Емкость ЭВГ1500 - 1шт.
2. Доборное кольцо - 1шт.
3. Люк - 1шт.

В комплект поставки емкости 2000 входит:

1. Емкость 2000 - 1шт.
2. Крышка 800У- 1шт.

В комплект поставки емкости 3000 входит:

1. Емкость 3000 - 1шт.
2. Горловина 500/800 - 1шт.
3. Крышка 800 - 1шт.

В комплект поставки емкости 5000 входит:

1. Емкость 5000 - 1шт.
2. Горловина 500/800 - 1шт.
3. Крышка 800 - 1шт.

8. Требования по безопасности

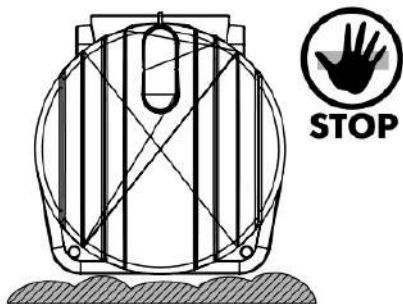


ВНИМАНИЕ! КАТЕГОРИЧЕСКИ ЗАПРЕЩАЕТСЯ!

- производить погрузочно-разгрузочные работы с заполненной емкостью с накрученными горловинами;
- при использовании емкости в качестве накопительной хранить в ней опасные, легко воспламеняющиеся жидкости.

В случае повреждения емкости или при наличии течи, следует немедленно прекратить ее эксплуатацию.

Перед началом эксплуатации рекомендуется проверить герметичность всех подсоединений.



**НЕЛЬЗЯ УСТАНОВЛИВАТЬ
ЕМКОСТЬ НА
НЕРОВНУЮ ПОВЕРХНОСТЬ**



**ДЕРЕВЯННЫЕ ШПАЛЫ
НЕ ПОДХОДЯТ ДЛЯ
УСТАНОВКИ НА НИХ ЕМКОСТИ**



**РИФЛЕННЫЙ МЕТАЛЛ НЕ МОЖЕТ
ЯВЛЯТЬСЯ ОСНОВОЙ
ДЛЯ УСТАНОВКИ ЕМКОСТИ**



**НЕЛЬЗЯ УСТАНОВЛИВАТЬ ЕМКОСТЬ
НА НАКЛОННУЮ ПОВЕРХНОСТЬ**



**НЕЛЬЗЯ УСТАНОВЛИВАТЬ ЕМКОСТЬ
НА ПОВЕРХНОСТЬ С РАЗМЕРАМИ
МЕНЬШЕ ЧЕМ У ЕМКОСТИ**



**НЕЛЬЗЯ СБРАСЫВАТЬ ИЛИ РОНЯТЬ
ЕМКОСТЬ ПРИ ПОГРУЗОЧНО-
РАЗГРУЗОЧНЫХ РАБОТАХ**

9. Условия гарантии

Товаром является Емкость подземная.

Гарантия предусматривает бесплатный ремонт или замену изделия при наличии дефектов, возникших по вине производителя. Гарантийный случай определяется специалистом компании производителя и/или представителем торгующей организации.

Для определения гарантийного случая специалисты компании производителя и/или представитель торгующей организации в присутствии Покупателя или его представителя производит исследование полученных повреждений и определяет причину. По результатам проведенных исследований составляется акт, подписываемый представителями сторон. Выезд специалистов компании, в случаях не подтверждения заявленных претензий и отсутствия дефектов, возникших по вине производителя, является платной услугой и оплачивается Владелец изделия.

Гарантия на изделие не распространяется:

- в случае повреждений, полученных в процессе проведения работ по установке и подключению;
- в случае повреждений, полученных в процессе эксплуатации, не соответствующей необходимым требованиям, указанным в руководстве по эксплуатации и другой технической документации, полученной при покупке;
- в случае повреждений, полученных в процессе транспортировки емкости;
- в случае монтажа изделия с нарушениями рекомендаций, указанных в настоящем паспорте;
- в случае монтажа изделия без использования услуг специализированной монтажной бригады, обладающей лицензиями и опытом работы с пластиковыми емкостями.

Действие гарантии прекращается в случае ремонта или попыток ремонта изделия лицами (организациями) без согласования с производителем.

Выезд специалистов компании осуществляется на основании информационного письма, направленного в адрес компании-производителя или торгующей организации в срок до 10 рабочих дней. По согласованию сторон срок может быть изменен.

Акт проведенного исследования направляется заинтересованным сторонам в течении пяти суток.

При необходимости проведения дополнительных проверок экспертизы срок принятия решения увеличивается.

10. Отметка о продаже

Наименование товара:

Наименование торгующей организации:

Адрес торгующей организации:

Телефон:

Подпись:

Дата продажи: « _____ » _____ 20 _____ г.

М.П.

Товар получил в исправно состоянии, в полной комплектации,
претензий не имею

Покупатель: _____ подпись _____

Возможные отклонения в схемах, изображениях и их цветопередаче обусловлены техникой печати. Если продавец и/или потребитель не пользуются условными обозначениями и последовательностью схем, инструкций данного руководства к изделию, то последствия не могут служить основанием для предъявления каких-либо притязаний. Обязательства изготовителя должны быть сформулированы в «Стандартных условиях продажи» для данного изделия, но ни в коем случае изготовитель не несет ответственности перед потребителем и/или третьими лицами за какие-либо случайные, косвенные или вытекающие как следствие убытки, связанные с продажей, перепродажей, применением или неправильным применением данного изделия. Пользователи должны независимо оценить пригодность изделия к работе. Изготовитель оставляет за собой право, без извещения Продавца, и/или Покупателя, и/или Потребителя делать изменения в материалах или производстве, конструкции и форме, которые не влияют на соответствие с применяемыми техническими спецификациями. По всем вопросам, а также за новейшей официальной информацией по данному изделию просим обращаться к Изготовителю.

Для заметок



ИРПЛАСТ

www.irplast.ru